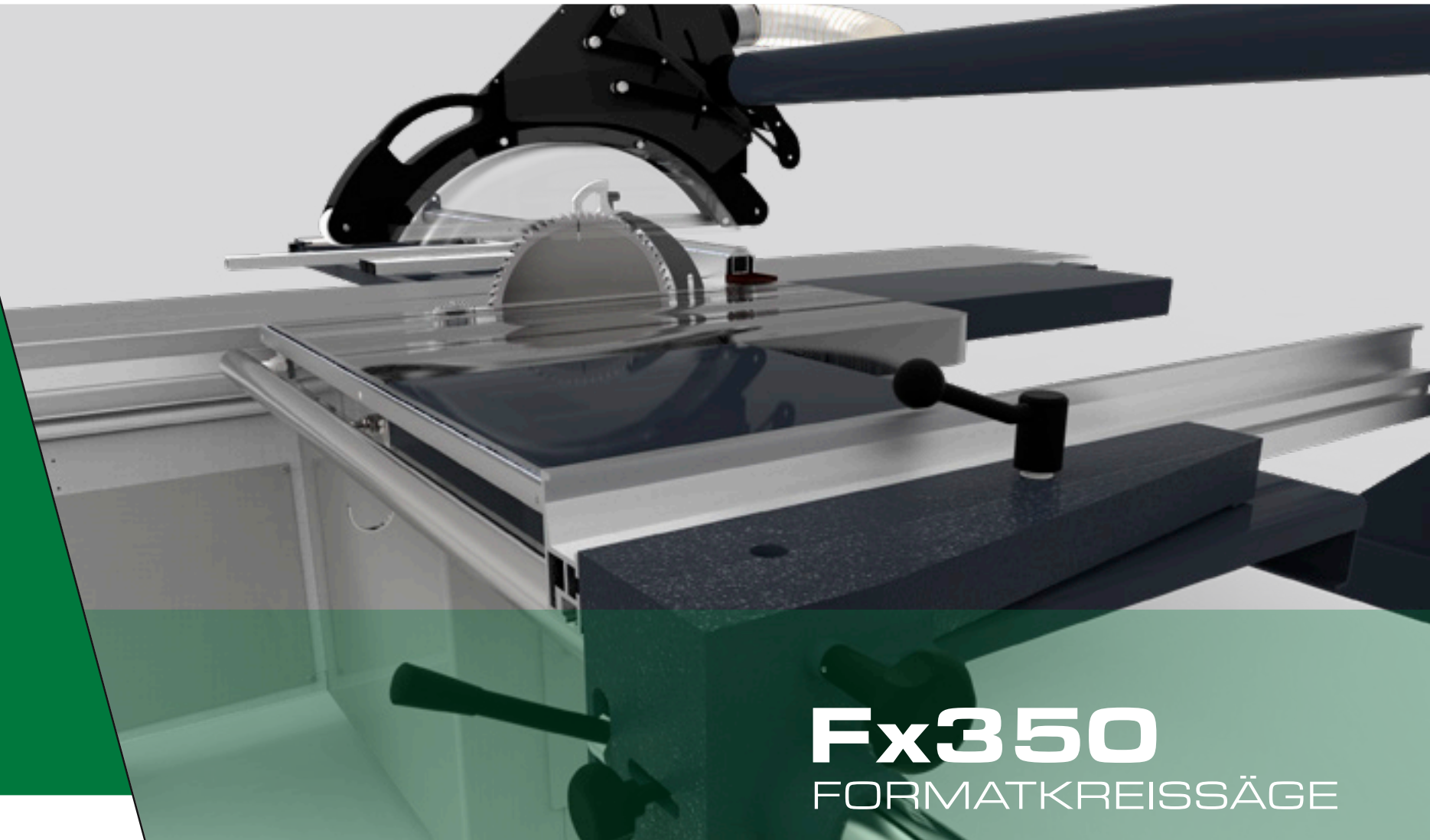


Holzprofi
austria



Fx350

FORMATKREISSÄGE

PREMIUM QUALITÄT **Made in EU** | Formatkreissäge für Industrie & Gewerbe

Fx350

Die Fx350 erfüllt alle Grundfunktionen, die zum ordnungsgemäßen Schneiden von Holzwerkstoffplatten erforderlich sind.

Die Säge ist mit einem Aggregat für Kreissägeblätter mit Durchmessern von Ø 300 bis Ø 350 mm ausgestattet, das eine maximale Schnitthöhe von 115 mm bietet.

Fx350
Premium Quality



Fx350

Formattischlängen

Formattischlängen

3.200 mm | 3.010 mm | 2.500 mm - auf Anfrage auch längere Formattische erhältlich

Die obere Schutzhaube passt sich der Höhe des Werkstücks an, um die Sicherheit des Bedieners zu gewährleisten, die Schutzeinrichtung ist am Absaugrohr angebracht.



Fx350

Ausstattung & optionale Erweiterungen



Funktioneller Auslegetisch (L 1.300 mm, B 600 mm) mit Ø 50 mm Stahlrolle und verstellbarem Queraschlag mit 1.800 mm, ausziehbar auf 3.200 mm.



Starker, höhenverstellbarer Auslegearm.



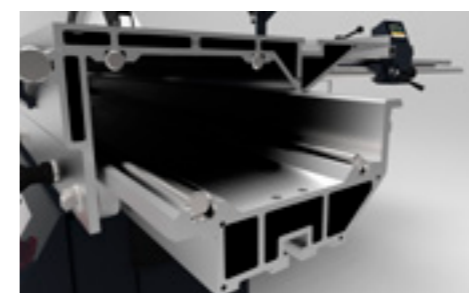
Parallelschlag mit Gusshalterung mit Feineinstellung bis 1.300 mm.



Gussaggregat mit Höhenverstellung und Schwenkung für Sägeblattdurchmesser bis 350 mm und Vorritzblattdurchmesser mit 120-125 mm Durchmesser.



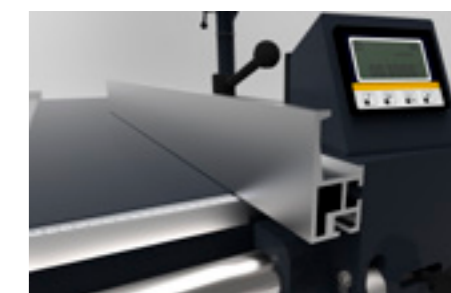
Sägeaggregat mit 7,5 kW S6 (6 kW S1) Motorabgabeleistung + 0,75 kW S1 Vorritzaggregat.



416 mm breites Mehrkammer-Aluminiumprofil mit 4 Stahlrollen und 12 Exzenterrollen.



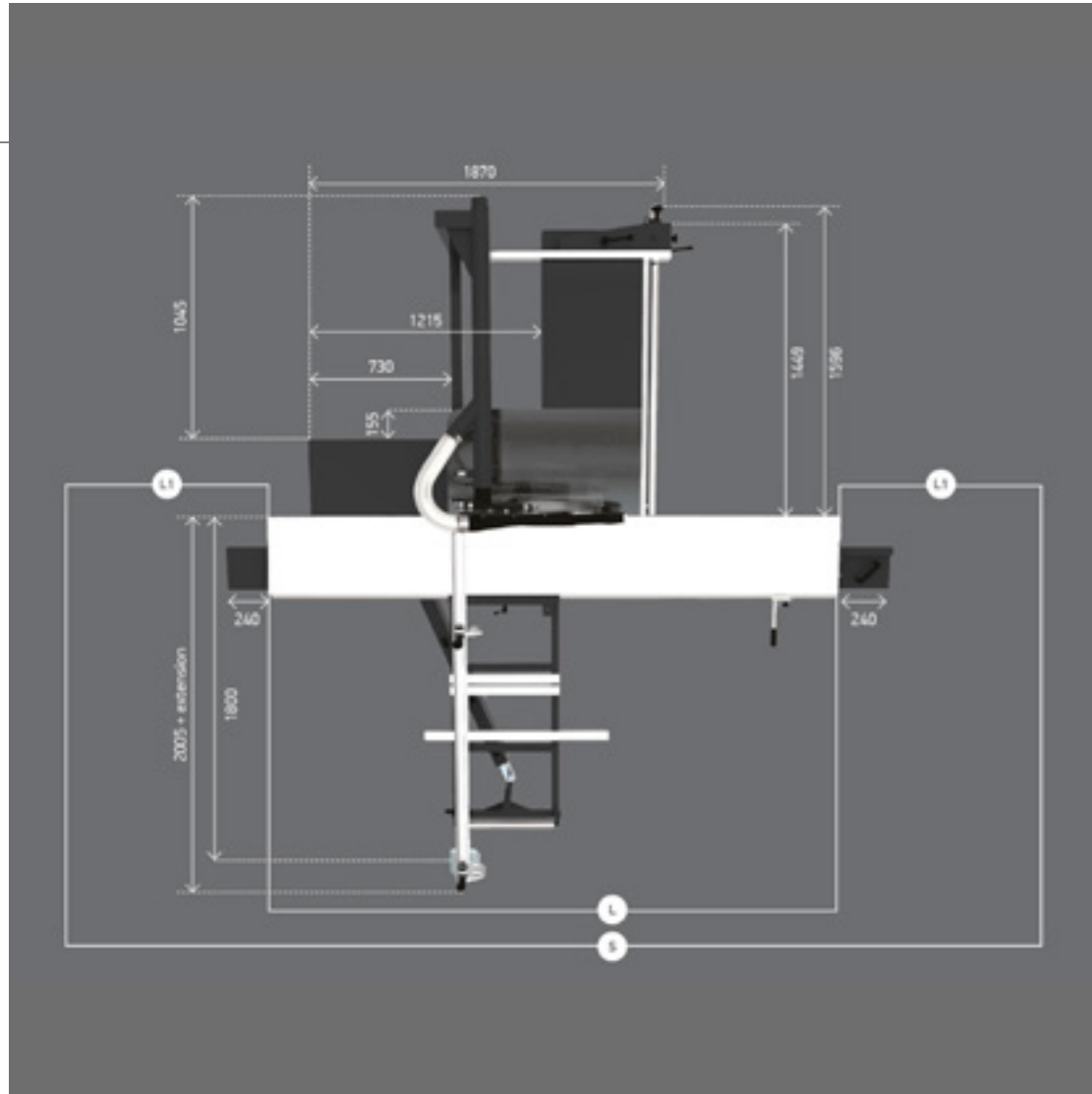
Digitalanzeige für den Querschnitt mit Speicherfunktion (optional).



Digitalanzeige am Parallelschlag mit Speicherfunktion (optional).

Fx350

Technische Daten



* Änderungen der Maschinenspezifikationen vorbehalten

Fx350 Formattischoptionen

Optionen	L	L1	S	Schnittlänge mit Queranschlag
250	2.500	1.436	5.372	2.500
300	3.010	1.709	6.428	3.000

Schnittparameter			
Sägeblattdurchmesser		Ø 300 – Ø 350 mm	
Schnitthöhe	0°		45°
Ø 300	0 – 90 mm		65 mm
Ø 315	0 – 97,5 mm		69 mm
Ø 350	3 – 115 mm		80 mm
Schwenkbereich		0 – 45°	
Aluformattisch		Schnittlänge	
Tischlänge 1.900 mm		2.010 mm	
Tischlänge 2.500 mm		2.610 mm	
Tischlänge 3.000 mm		3.110 mm	
Schnittbreite Ablänganschlag			
Ablänganschlag		60 – 3.200 mm	
Ablänganschlag Digital (optional)		60 – 1.630 mm (Auszug mit Skala bis 3.200 mm)	
Max. Schnittbreite Parallelanschlag		1.350 mm	
Antriebsparameter			
Motorabgabeleistung		7,5 kW S6 (6 kW S1)	
Vorritzaggregat		0,75 kW	
Sägeblattdurchmesser des Vorritzaggregates		Ø 120 – Ø 125 mm	
Drehzahl des Vorritzaggregates		8.500 U/min	
Wellendurchmesser der Hauptsäge		Ø 30 mm	
Wellendurchmesser des Vorritzaggregates		Ø 20 mm	
Spindeldrehzahl		4.500 U/min	
Geometrische Abmessungen			
		Aluwagen Breite x Länge	
Tischlänge 1.900 mm		416 x 1.900 / [Breite x Länge]	
Tischlänge 2.500 mm		416 x 2.500 / [Breite x Länge]	
Tischlänge 3.010 mm		416 x 3.010 / [Breite x Länge]	
Haupttischgröße		554 x 1.008 mm	
Arbeitstischhöhe		885 mm	

Aufbaugröße			
Länge		2.400 mm für Tischlänge 1.900 mm	
		3.000 mm für Tischlänge 2.500 mm	
		3.500 mm für Tischlänge 3.010 mm	
Breite		3.600 mm + Erweiterung (4.900 mm)	
Max. Höhe		1.310 mm	
Staubabsaugung der Schutzhaube oben		Ø 80 mm	
Haupt – Staubabsaugung Unterseite		Ø 125 mm	
Luftverbrauch für Hauptanschluss		900 m³/h	
Luftverbrauch für Schutzhaube		360 m³/h	
Luftgeschwindigkeit für Späneabsaugung		28 m/s	
Maschinengewicht		800 kg	

Notizen:

